

図中の寸法については現場調査及び機器設計等の進捗にともなって変更することがある。

ロータリーアクチュエーター結線図

MB-1-L-24

電源

AC/DC-24V

回転指令CCW (CW)

回転指令CC (CCW)

電源コモン

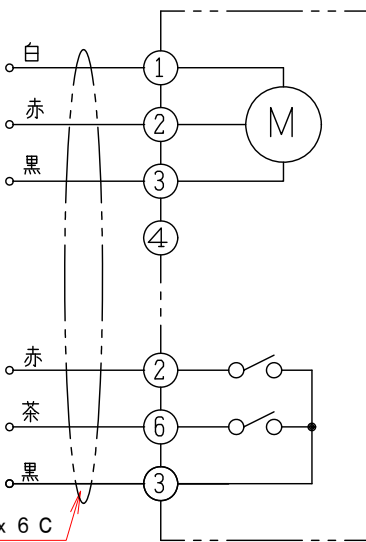
オプション

リミットスイッチ

回転端 (右)

回転端 (左)

S-VCTF x 6C



特記

1. 板フランジとケーシング接合部の内面は全溶接、外側は点付溶接。
2. 内外面防錆処理は垂鉛メッキ仕上げ。
3. 本図ダンパーの使用範囲は下記の通です。

静圧：±2.0KPa以下 風速：20m/s以下 温度：-10~60℃以下

☆ ロータリーアクチュエーターは仕様により異なります、別途お問い合わせ下さい。

☆ 屋内使用清浄空気用です。屋外使用、腐食性ガス等の場合はお問い合わせ下さい。

No	部品名称	TITLE	数量	備考 (規格・寸法) (DIMENSIONS)
10	ロータリーアクチュエーター		1	MB-1-L-24
9	カップリング		1	C656S
8	駆動部取付金具		1	SPCC 2.3t
7	接続金具		2	SPCC 2.3t
6	取付架台		1	SPCC 2.3t
5	フランジ		2	SS400 4.5t
4	ドライブッシュ		1	LFZF13-10
3	シャフト		1	SGD φ6x80.5
2	可動羽根		1	SPCC 1.6t
1	ケーシング		1	φ38.1x1.6t SS400

回数 REV. MARK	年月日 DATE	承認 APPROVED BY	変更者 REVISED BY
01	JAN. 18. 2010		Takeda
			1. ハンドル修正

承認 APPROVED BY: . . .

検図 CHECKED BY: . . .

設計 DESIGNED BY: . . .

製図 DRAWN BY: 武田

DATE: MAY. 21. 2020

名称 TITLE: 小径ダンパー φ38
モーター・ダンパー 38型
EVDNMF-38S

図面番号 DRAWING NO.: EVDNMF-38S

変更 REVISIONS: 01/10

記事 CONTENTS: . . .

保管 REGISTERED: . . .

工事番号 JOB No.: . . .



数量	REV. MARK
01	10
01	01